

Car A/C Service Station

カーエアコンサービスステーション

全自動

1234yf専用機

次世代の冷媒専用機 エアコン整備で勝ち組に!

PS1234



高圧ガス保安法適用除外品

次世代冷媒
1234yf

特許に支えられた
自己洗浄機能により

1ラインで2油種に

PAG POE 対応!

全て対応!

HV/EV & ガソリン車
ディーゼル車/バスにも対応!

他社にない
優れた再生能力!

回収した冷媒ガスを
高純度に再生します。

誰でも扱える
操作パネル/音声ガイド

直感的に操作できて作業
効率UPを向上できます!

世界初!

オプションのフラッシングキットで
車両のエアコン配管内を2種類の
方式で完全洗浄!

- 1 サイクル洗浄 (循環方式)
- 2 バックリターン洗浄 (反復方式)

オンリーワンの機能

特殊内部洗浄機能で 特許を取得! エアコンオイルを完全分離!
車両接続クイックカプラーでも 特許を取得! 素早く確実な接続が安心を生みます!

Car A/C Service Station PS1234

次世代の新冷媒専用機！高純度再生能力！ 性能機能はPS134のまま新冷媒 HFO-1234yf専用機に！



今後標準となっていく次世代の新エアコンガス1234yfにいち早く対応しました。1234yfを多く採用する欧州車のエアコンメンテナンスが可能です。

次世代の新冷媒専用機！高純度再生能力！

回路残量補正機能と流速制御により充填計量誤差±10g以内に抑え、高精度な充填が手軽に行える機構を備えています。

PS1234導入における5つのポイント

- 1 エアコンに関わるトラブルを未然に防ぐ！**
エアコンガスは大気中の湿気(水分)と加水分解しやすい事から非常に汚れやすい特性です。しかしガスクリーニングを定期的に行う事で冷媒の品質を保ち、故障の原因となる化合された酸を取り除く事で、エアコン機器のトラブルを未然に防ぎ、電動コンプレッサー等のインバーターエアコンに対しては、冷媒の品質を保つ事で燃費の悪化を防ぐ事ができます。また、既定の冷媒をきっちり入れる事により、エアコン故障の原因も突き止めやすくなる事から、修理にかかる時間を大幅に減らす事が可能となります。
- 2 特許取得の内部自己クリーニング(ホースクリーニング)機能でEV/HV車にも対応！**
コンプレッサーのオイルに『POE』を指定している車は電動コンプレッサーを使っており、よりシビアなガス交換が求められます。従って店舗では従来機と『POE専用機』の2台を保有するか、POE車両は作業をお断りするか外部サービスに委託している実情がありました。PS1234はホースクリーニング機構を装備しているので、オイルの変更も簡単に行う事が出来ます。またコンプレッサーオイルはPOE、PAG共にボトルとケミカル缶タイプのもので利用できる構造です。
- 3 車両エアコン配管内のオイルフラッシング機能！「サイクル洗浄」と「バックリターン洗浄」2種類のモード搭載！**
オプションキットを追加すれば再生した冷媒を使い、車両の症状に応じて車両回路内を1方向から回路内に流す「循環型洗浄モード(サイクル洗浄)」と両ホースから充填と回収を繰り返す「反復洗浄モード(バックリターン洗浄)」の2つのモードを搭載しています。
- 4 誰でもエアコン整備が可能に！**
簡単な操作パネルと音声ガイドにより直感的な操作が可能です。内蔵計量タンクも大型のものを採用し、大きな回収容量にも対応しています。また真空引き時間を自由に設定変更できるので外気温等の変化にも細かく対応が可能です。本機はオフシーズン時での回収、充填作業においても簡単に行う事が出来ます。
- 5 エアコンチェックも簡単！**
エアコンチェック機能によりひとり作業でエアコンチェックが可能です。アクセルワイヤーで適性なエンジン回転数に合わせながら、気温、高圧側、低圧側の各圧力は自動測定してデジタル表示。また補充と抜取ボタンにより、測定しながら10g単位で増減する事ができます。また、オプションのフラッシングキットを利用すれば、コンプレッサー交換の際に配管の洗浄も可能になります。

真空引き充填の全自動コースから各工程の単独運転も自由自在！



PS1234一台でPAGもPOEも全自動メンテナンス
全自動モード エンジンを停止した状態でフルオートにて可能！
マニュアルモード 従来のエンジンを掛けながら低・高圧を確認し気温に関係なく、10g単位の補充/抜取りが可能！

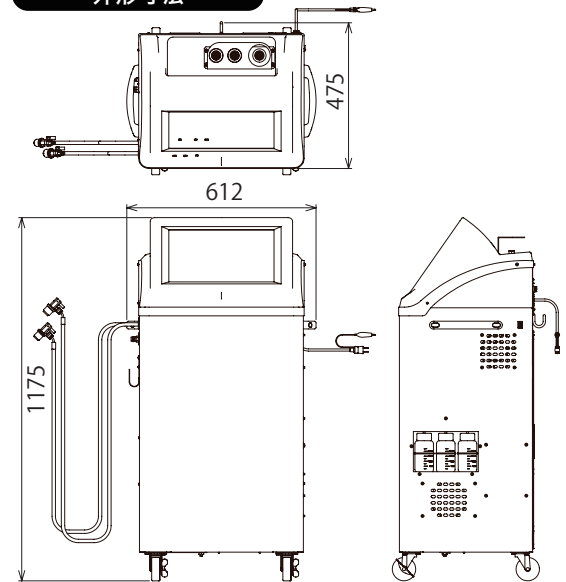
サービスの充実度が増す数々のオプションをご用意



| 仕様 | |
|---------|---------------------------------------------------------------------------------------------|
| 品番 | PS1234 |
| 電源 | 単相 100V 50/60Hz |
| 運転タイプ | 手動 / 自動 兼用 |
| コンプレッサー | モーター：コンデンサー始動型 AC モーター 380W(1/2HP) 圧縮方式：オイルレスレシプロ式 モーター：コンデンサー始動型 AC モーター 150W(1/6HP) |
| 真空ポンプ | 吸引方式：2ステージオイル循環ロータリー式 真空到達度：2Pa/15microns 排気量：50Hz 25ℓ/min 60Hz 28ℓ/min |
| ホース | 耐フロン用耐圧ホース 高圧側(赤) 低圧側(青)各 2.7m |
| 充填許容量 | 200~6700g (タンク満タン時) |
| 制御方式 | マイコン制御方式 |
| 計量方式 | 重量計量方式 (ロードセル) |
| 表示分解能 | 5g 単位 |
| 適応冷媒 | HFC-1234yf (フロン R1234yf) |
| 計量精度 | ±10g |
| タンク容量 | 11ℓ 接合容器 |
| 回収能力 | 120g/分 |
| センサー | 圧力トランスデューサー (高圧側・低圧側・タンク内圧用) |
| オイル分離機能 | 蒸留式 / フィルター式 |
| 水分分離機能 | 吸着式ドライヤーフィルター |
| 本体寸法 | 幅 612× 奥 ×475× 高 1,175mm |
| 本体重量 | 76kg (乾燥重量) |
| オプション | プリンター・オイルフラッシングキット 着脱容器接続キット |

「通商産業省第139号に基づく自己認証製品」

外形寸法



Pro-Step co.,Ltd. プロステップ株式会社

〒253-0113 神奈川県高座郡寒川町大曲3-16-1 TEL:0467-84-7914

<http://pro-step.co.jp> info@pro-step.co.jp

代理店