

電動ドリルビット型

冷凍・空調用銅管新型リーマー

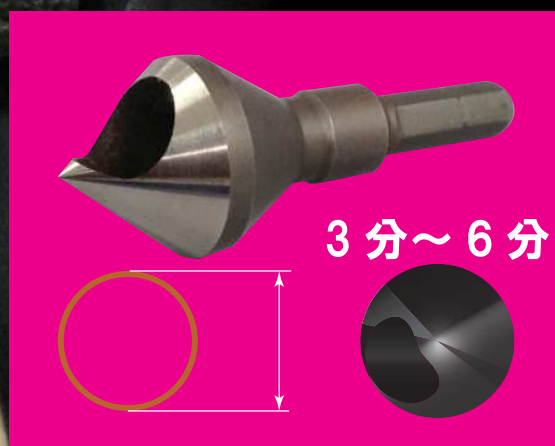
硬度・耐摩耗性に優れた威力を発揮する
コベルト入り高速度鋼 (MCO)
を素材に使用。

素早く
美しい
仕上がり!

PRM234



PRM456



75度の刃でバリを断つ!



ポケットリーマー POCKET-REAMER

MADE IN JAPAN

 Pro-Step co., Ltd.

プロステップ株式会社

3-16-17, Ohmagari, Samukawa-machi, Kouza-gun, Kanagawa, 253-0113, Japan
tel;+81-467-84-7914, fax;+81-467-74-7916, Email;pro-step@almond.ocn.ne.jp

〒253-0113神奈川県高座郡寒川町大曲3-16-17
TEL 0467-84-7914 FAX 0467-74-7916